

Dosierschnecke mit Kopfventil

(pneumatisch betätigt)

Anwendung der Dosierschnecke

Industriezweige:

Nahrungsmittel-, Chemie-, Pharma-, Biomasse-, Kunststoff-, Papier-, Tiernahrungs-, Zement-, Zuckerindustrie und viele andere Bereiche.

Vorteile:

Kompakt, gut als Nachfüllsystem bei volumetrischen und gravimetrischen Dosiergeräten einsetzbar. Wartungsarm, staubfreie Produktion, lange Lebensdauer. Kann große Kapazitäten verarbeiten, um eine möglichst kurze Nachfüllzeit zu garantieren. Dosierter Austrag von schwer fließenden Produkten.

- Präzise;
- Kompakt;
- Unter dem Auslass ist kein Riegel oder Ventil erforderlich;
- Erprobtes Konzept.

Ausführungen:

Grob/fein, Pneumatik Festo/SMC oder nach Kundenangabe, geschliffene Ausführung usw. Unsere Experten beantworten gerne Ihre Fragen.

Beschreibung

Die Dosierschnecke mit Kopfventil erfüllt unter allen Umständen und mit allen denkbaren Stoffen präzise den Zweck, für den sie entwickelt wurde. Für den dosierten Austrag von Pulvern und Granulaten sehr feiner oder gefährlicher Pulver. Die Dosierschnecke mit Kopfventil kann vollständig gasdicht geliefert werden. Gefährliche Dämpfe und üble Gerüche bleiben hierdurch im System! Von Edelstahl bis zu verschleißfesten Materialien. Klinkenberg kann die Dosierschnecke mit Kopfventil auch mit ATEX-Zertifikat liefern.

Optionen:

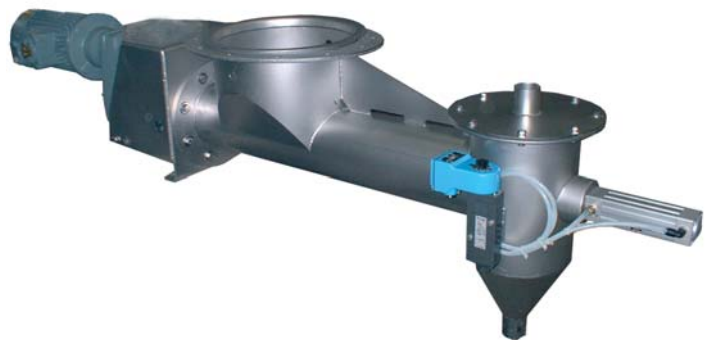
Lieferbar in Stahl oder rostfreiem Stahl, mit Aufsatz, Ausführung mit Wiegen, schnell zu reinigen, HT-Ausführung usw.

Anwendung der Dosierschnecke mit Kopfventil:

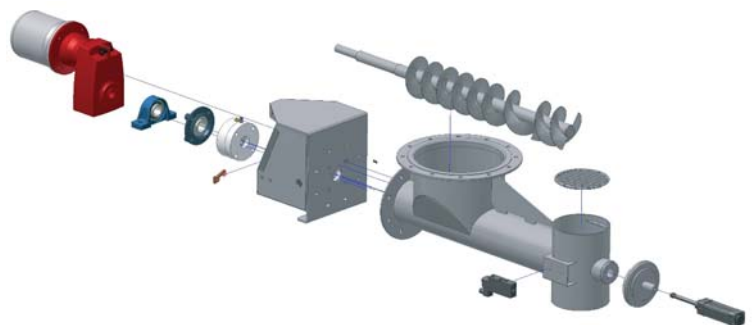
Die Dosierschnecke mit Kopfventil von Klinkenberg wird dank ihrer kompakten und gasdichten Ausführung in vielen Industriebereichen eingesetzt.



Pneumatische Dosierschnecke mit Kopfventil mit 1000 Liter-Schüttgutbehälter, Bereich 20 innen, Bereich 22 außen.

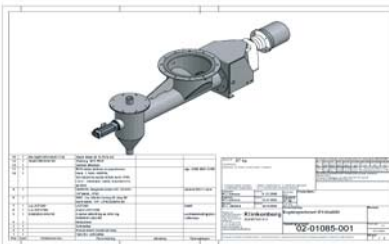
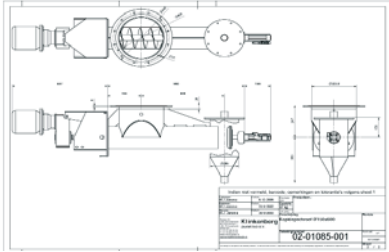


Kopfventil/Dosierschnecke zum Dosieren von Granulat direkt in der pneumatischen Förderung.



Dosierschnecke mit Kopfventil in schwerer Ausführung mit doppelter Geschwindigkeit zur präzisen Dosierung.

3D Engineering



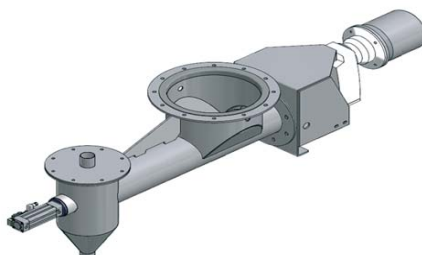
Data

Model	Max. Länge	Kapazität	Material
KKS-100	700 mm	... / 3500 l/st	Stahl / Edelstahl
KKS-150	1200 mm	500 / 8300 l/st	Stahl / Edelstahl
KKS-200	1500 mm	1000 / 14500 l/st	Stahl / Edelstahl
KKS-250	1500 mm	2000 / 22000 l/st	Stahl / Edelstahl
KKS-300	1650 mm	2000 / 33000 l/st	Stahl / Edelstahl

Ausführung / Option



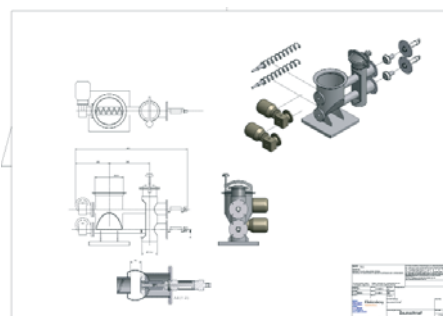
Präzises Dosieren von Zucker, Kakao und Stärkemehl, vollständig sanitär ausgeführt.



3D-Modell der Dosierschnecke rechts.



Tatsächliche Ausführung des 3D-Modells links.



Volumetrische Dosierschnecke zum Dosieren von Granulat, Granulat auf der Waage.