

Sackentleerung

Anwendung der Sackentleerung

Industriezweige:

Nahrungsmittel-, Chemie-, Pharma-, Biomasse-, Kunststoff-, Papier-, Tiernahrungs-, Zement-, Zuckerindustrie und viele andere Bereiche.

Vorteile:

- Großer Auflegfläche;
- Ergonomische Arbeitshöhe;
- Erprobtes Konzept;
- Wenig bis keine Wartung erforderlich;
- Vollständig abschließbar;
- Integrierter Absaugfilter (optional);
- Erweiterung mit Sackverdichter möglich (optional);
- Erweiterung mit Mischwerk (Rührwerk) möglich (optional);
- Erweiterung mit Knollenbrecher mit Stift/Messer möglich (optional);
- Integration der Wiegezellen in das Basisgestell (optional).

Ausführungen:

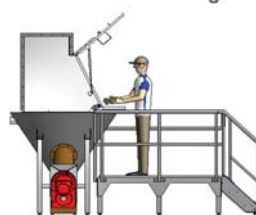
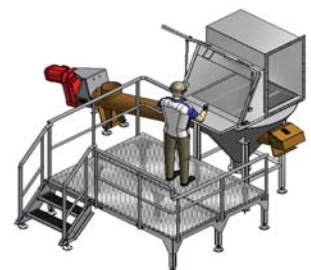
ZSackentleerung mit Absaugung, Ausführung mit Wiegen, Ausführung mit Brecherstiften oder Mischarmen, Eintragsschleuse in Kombination mit Rührwerksbehälter oder Dosierschnecke.



Sackentleerung mit einer integrierten Zuführschnecke, Staubabsaugung und Podest.



Sackentleerung mit Dosierschnecke und Staubabsaugung.



Darstellung in 3D.

Beschreibung

Das Verarbeiten von Schüttgut aus 25 kg-Säcken ist eine sehr arbeitsintensive Aufgabe. Die Produkte können Staubpartikel ausstoßen, die schädlich für unsere Gesundheit sind. Durch den Einsatz einer guten Absaugung mit Filter sorgen Sie dafür, dass der Arbeitsplatz für Ihre Mitarbeiter sicher bleibt.

Säcke, in denen sich viele durch lange Lagerung oder durch Feuchtigkeit entstandene Agglomerate befinden, können direkt durch einen angeschlossenen Knollenbrecher zerkleinert und verarbeitet werden. Die Konstrukteure von Klinkenberg haben einen modularen Aufbau berücksichtigt, der die erforderlichen Kombinationen ermöglicht.

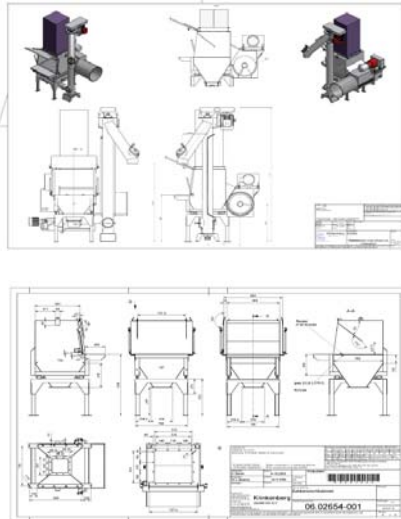
Optionen:

Integriertes Filtersystem, Systemerweiterung mit Stiften oder Knollenbrecher mit Messer; Möglichkeit, die leeren Säcke sofort in einem von unseren Sackverdichtern in kompakte Form zu bringen.

Anwendung der Sackentleerung:

Die Sackentleerung von Klinkenberg wird in vielen Industriebereichen eingesetzt.

3D Engineering



Data

Model	Inhalt	Kapazität	Material
KZS-0100	100 liter	Nicht zu treffendes	Stahl / Edelstahl
KZS-0200	200 liter	Nicht zu treffendes	Stahl / Edelstahl
KZS-0300	300 liter	Nicht zu treffendes	Stahl / Edelstahl
KZS-0400	400 liter	Nicht zu treffendes	Stahl / Edelstahl
KZS-0500	500 liter	Nicht zu treffendes	Stahl / Edelstahl

Ausführung / Option



Sackentleerung mit Dosierschnecke und Rührwerksbehälter.



Offene Sackentleerung mit Dosierschnecke und Schneidergitter.



Sackentleerung mit Wiegezeile.



Sackentleerung mit Zufuhr zu einer Dosierschnecke.



Sackentleerung mit Filter und Dosierschnecke.